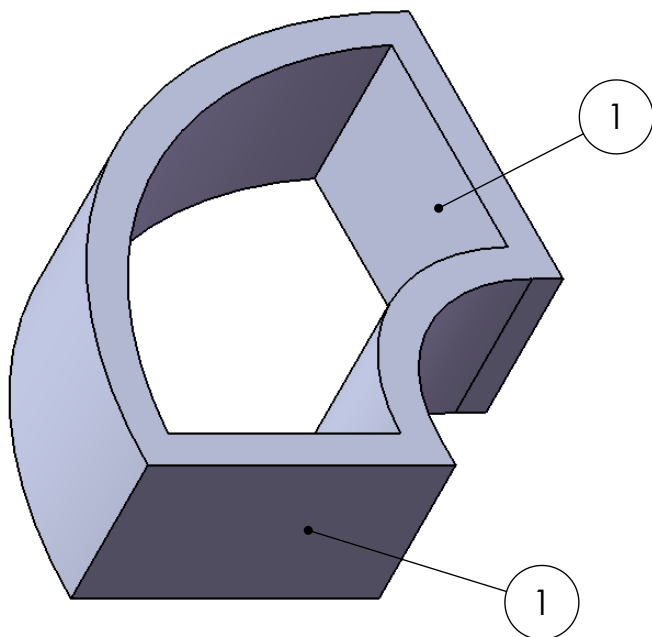
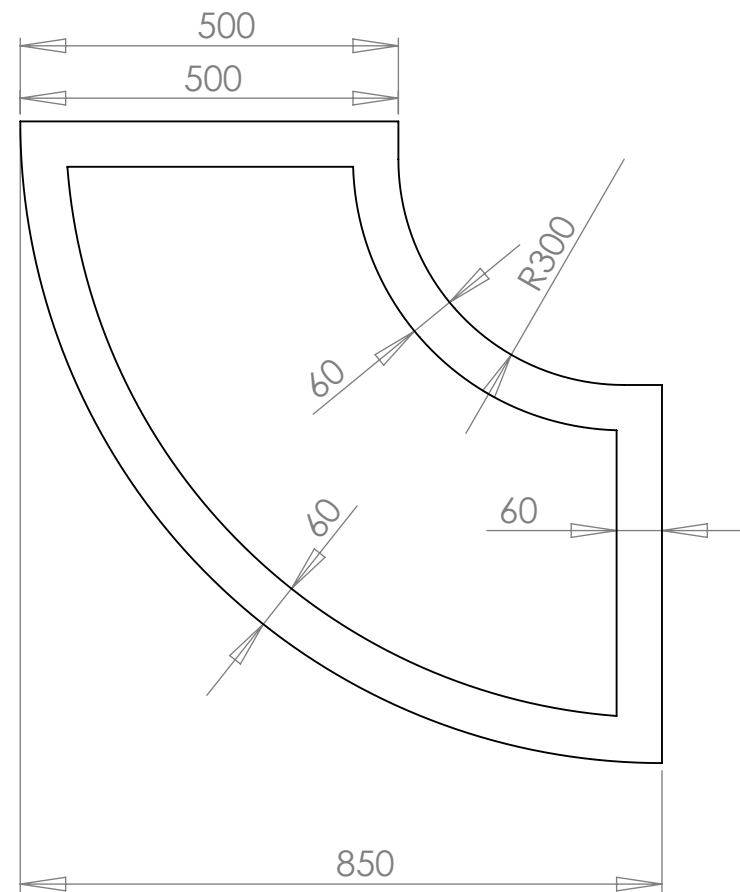


1 - Podstawa Classic -Bok



| Nr zmiany | Nr karty zmiany | Ilość szt. | Data | Podpis | Nazwa części | Poz. | Materiał | Nr rys. lub normy | |
|-------------------|-----------------|------------|----------|--------|---|------|----------|-------------------|--------|
| Zastępuje rys. | | | | | Zleceniodawca LAHMA Nazwa rys. Podstawa Classic - Naroznik Wew. Nr rys. | | | | |
| Zastąpiony przez | | | | | | | | | |
| Stanowisko | | Data | Nazwisko | | | | | | Podpis |
| Konstr. prowadz. | | | | | | | | | |
| Konstruował | | | | | | | | | |
| Kreślił | | | | | | | | | |
| Sprawdził | | | | | | | | | |
| Konstr. normaliz. | | | | | | | | | |
| Zatwierdził | | | | | | | | | |
| Masa | | Materiał | Arkusz | Format | | | | | Skala |
| | | | 1/1 | A4 | | | | | |