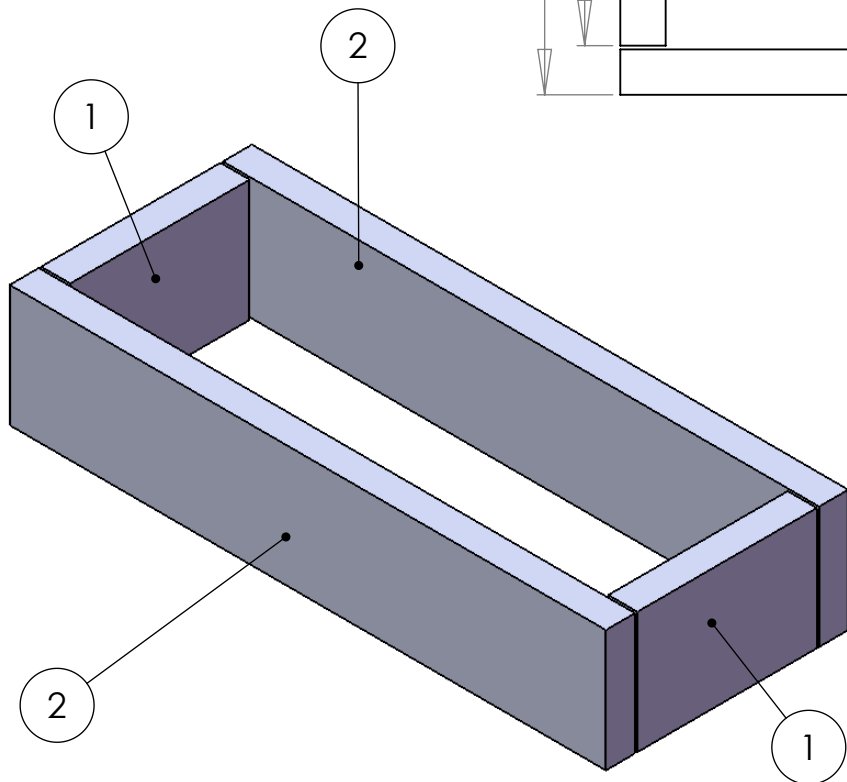
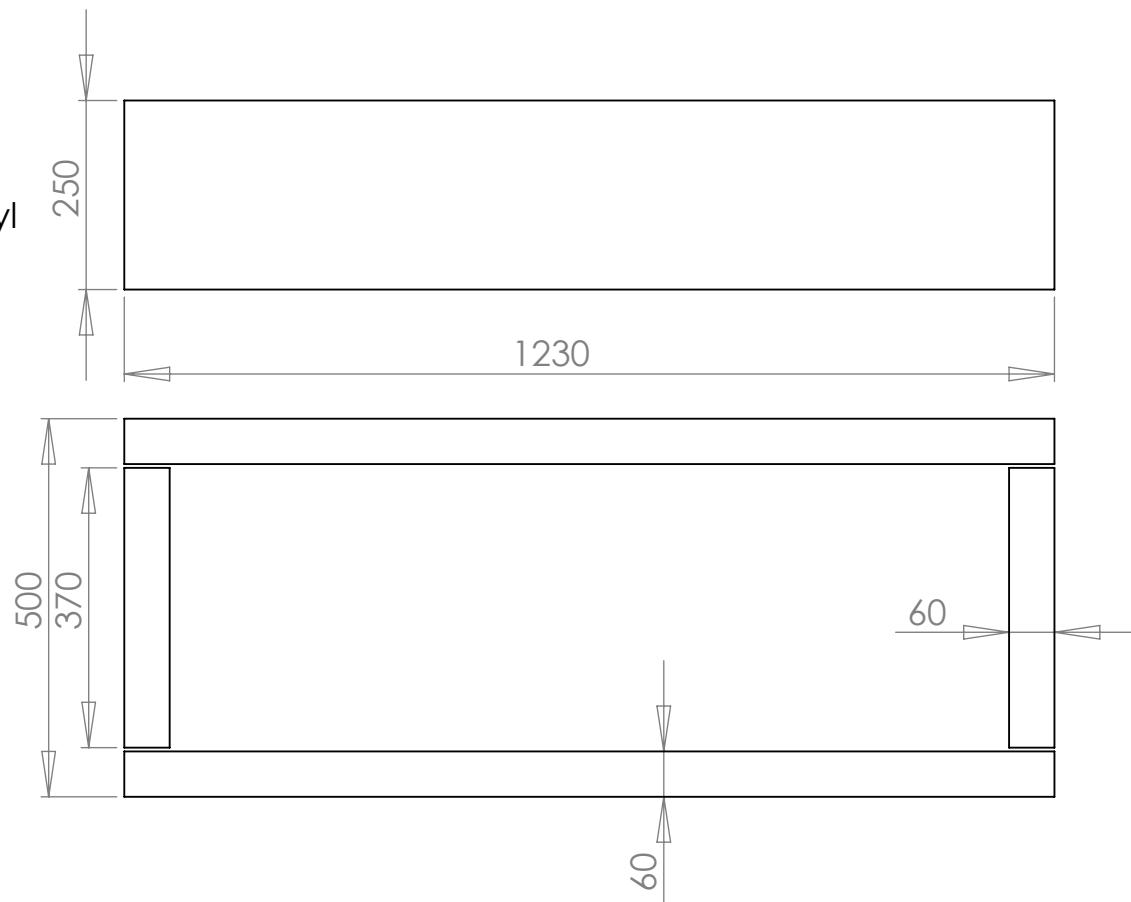


1 - Podstawa Classic - Bok
 2 - Podstawa Classic - Front-tył



Nr zmiany	Nr karty zmiany	Ilość szt.	Data	Podpis	Nazwa części	Poz.	Materiał	Nr rys. lub normy			
Zastępuje rys.					Zleceniodawca LAHMA Nazwa rys. Podstawa Classic - Siedzisko Proste Nr rys.						
Zastąpiony przez											
Stanowisko		Data		Nazwisko					Podpis		
Konstr. prowadz.											
Konstruował											
Kreślił											
Sprawdził											
Konstr. normaliz.											
Zatwierdził											
Masa	Materiał	Arkusz	Format	Skala							
		1/1	A4								